

Kuivain RECUSORB DR-020/030C



0,8-1,1 kg/h

Kuivausteho
olosuhteissa 20°C / 60%RH

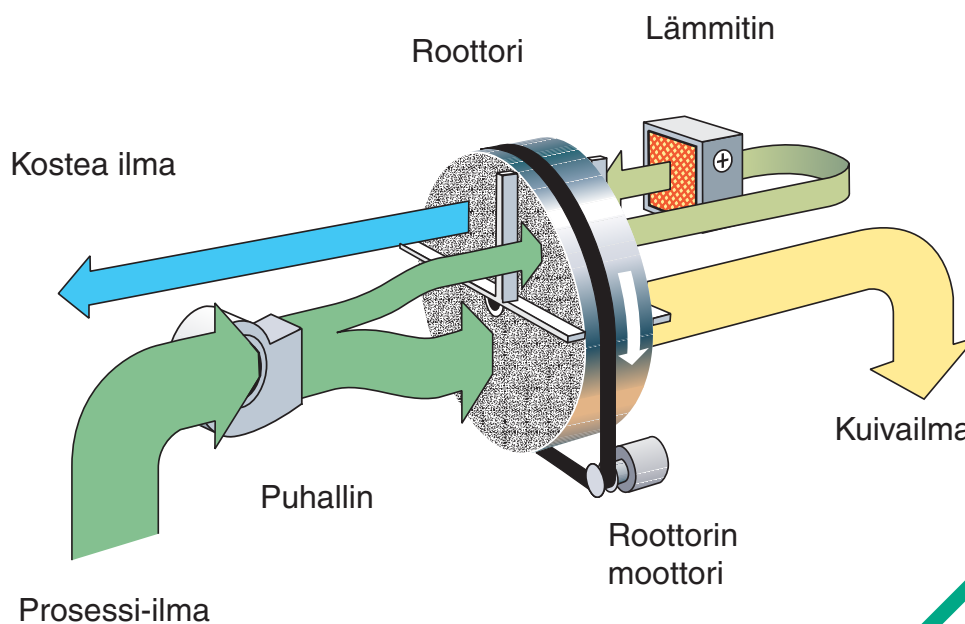
330-360 m³/h

Kuiva ilmavirta



- Pestävä roottori
- Kotelo ruostumatonta terästä
- Roottorista ei irtoa partikkeleita

- Itsesäätyvä lämmitin
- Huoltoystävällinen
- Pitkä elinikä



Varustettu SSCR roottorilla
Askeleen muita edellä
kuivaustekniikassa.

Kuivainmalli

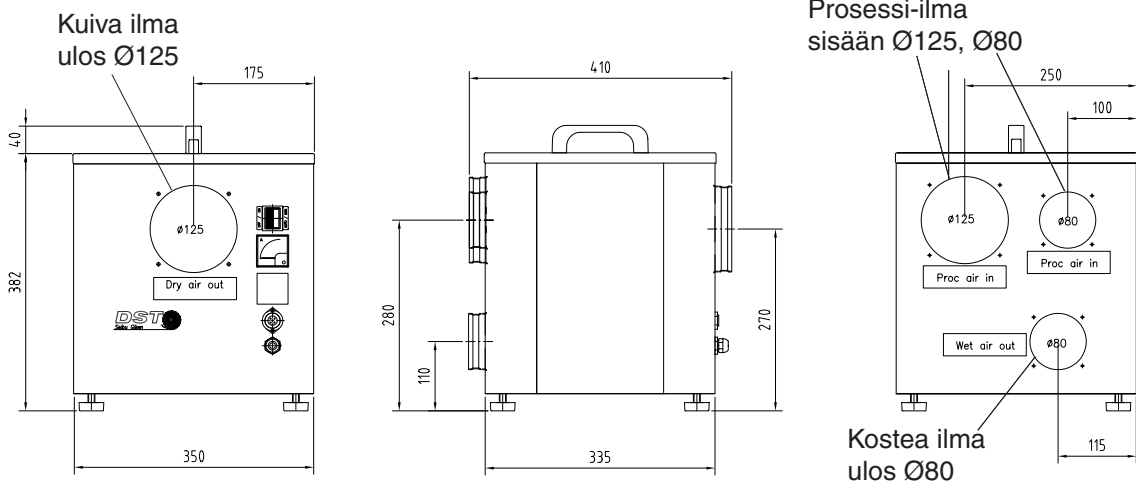
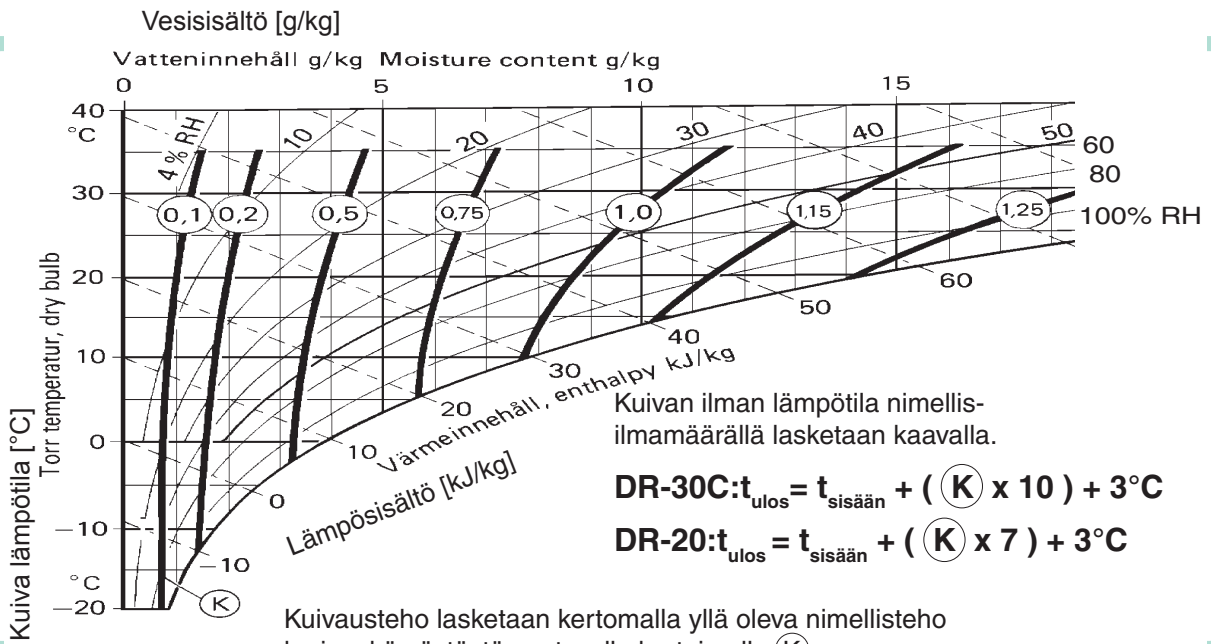
DR-020 DR-030C

| | | |
|----------------------------|-----------------------|-----------------------|
| Nimellisteho * | 0,8 kg/h | 1,1 kg/h |
| Kuiva ilmavirta ** | 330 m ³ /h | 360 m ³ /h |
| Kosteaa ilmavirta ** | 60 m ³ /h | 75 m ³ /h |
| Lämmittimen sähkövirta *** | 4,5 A | 6,5 A |
| Liitäntäteho | 1,2 kW | 1,7 kW |
| Varokkeet 230V / 50Hz | 10 A | 10 A |
| Paino | 15 kg | 17 kg |

* Pätee olosuhteissa 20 C/ 60 % RH. Muut olosuhteet alla olevasta käyrästä.

** Ilmamäärät pätevät ilman- tiheydelle 1,20 kg/m³. Vapaasti puhaltava.

*** PTC tyyppisen termistori- lämmittimen ansiosta, voidaan reg. lämmitystehoa ja siten myös kuivaustehoa säätää portaattomasti kosteaa ilmavirtaa kuristamalla.



Varaamme oikeuden muutoksiin niistä ennalta ilmoittamatta.

Seibu Giken DST AB

Avestag, 33, S-163 53 Spånga
www.dst-sg.com E-mail: info@dst-sg.com
tel: +46-8 4457720; fax: +46-8 4457739

Maahantuojat: Kryotherm Oy

Kraputie 2, 01100 Itäsalmi, Puh. 0207 - 418 850
Fax 0207- 418 858 Kotisivu: http://www.kryotherm.fi,
Sähköposti: asiakaspalvelut@kryotherm.fi

